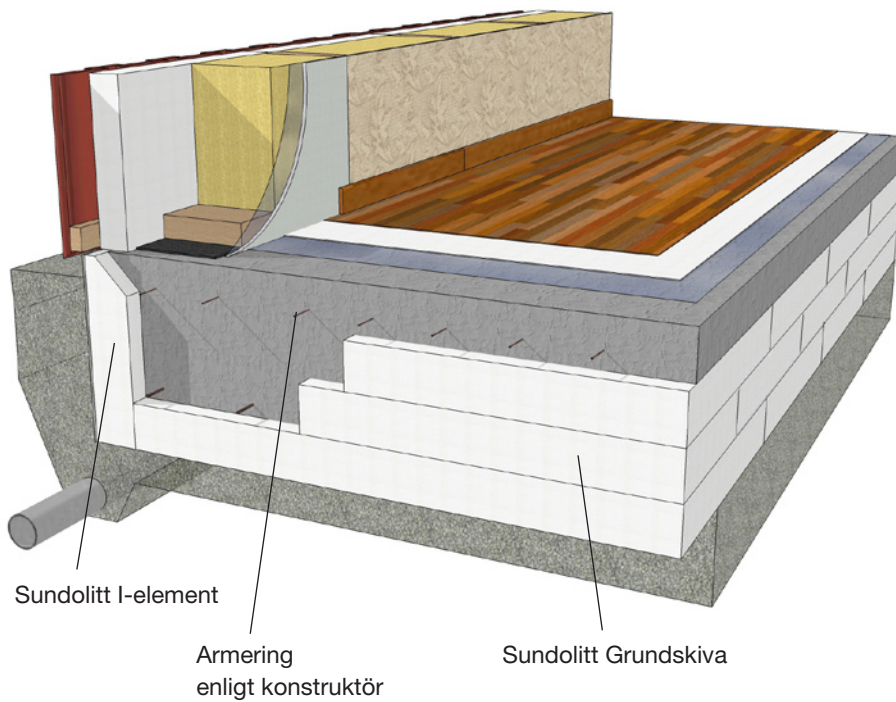
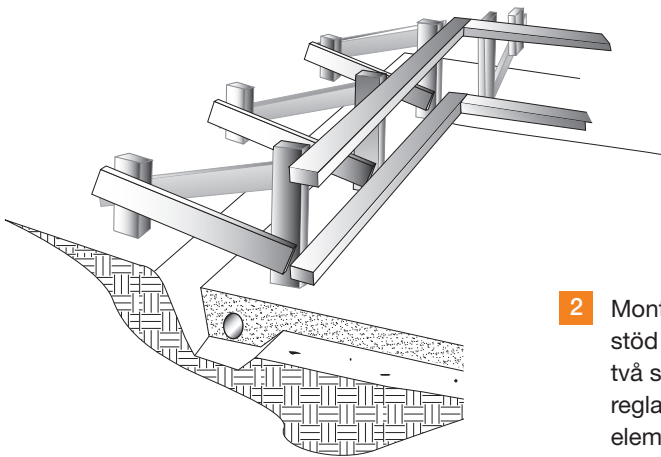


Sundolitt I-element

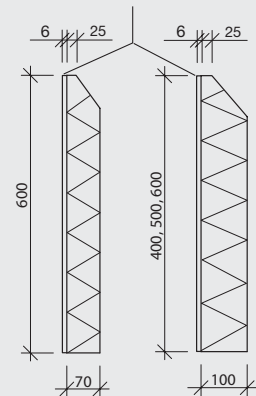


- 1 På schaktbotten läggs dränerande material med minsta tjocklek 100 mm. Dräneringsmaterialet komprimeras väl och avjämnas med 2-8 mm stenflis. Grusbädden vägs sedan av med instrument (laser).

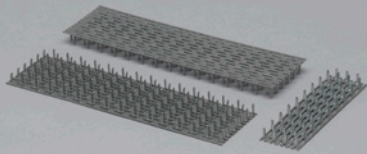


- 2 Montera glesform som stöd för elementen. Använd två stycke horisontella regler. Vid höjder på elementet över 500 mm bör tre horisontella regler användas.

Fibercementskiva



Spikbleck, fixeringskil och hulling ingår vid leverans.



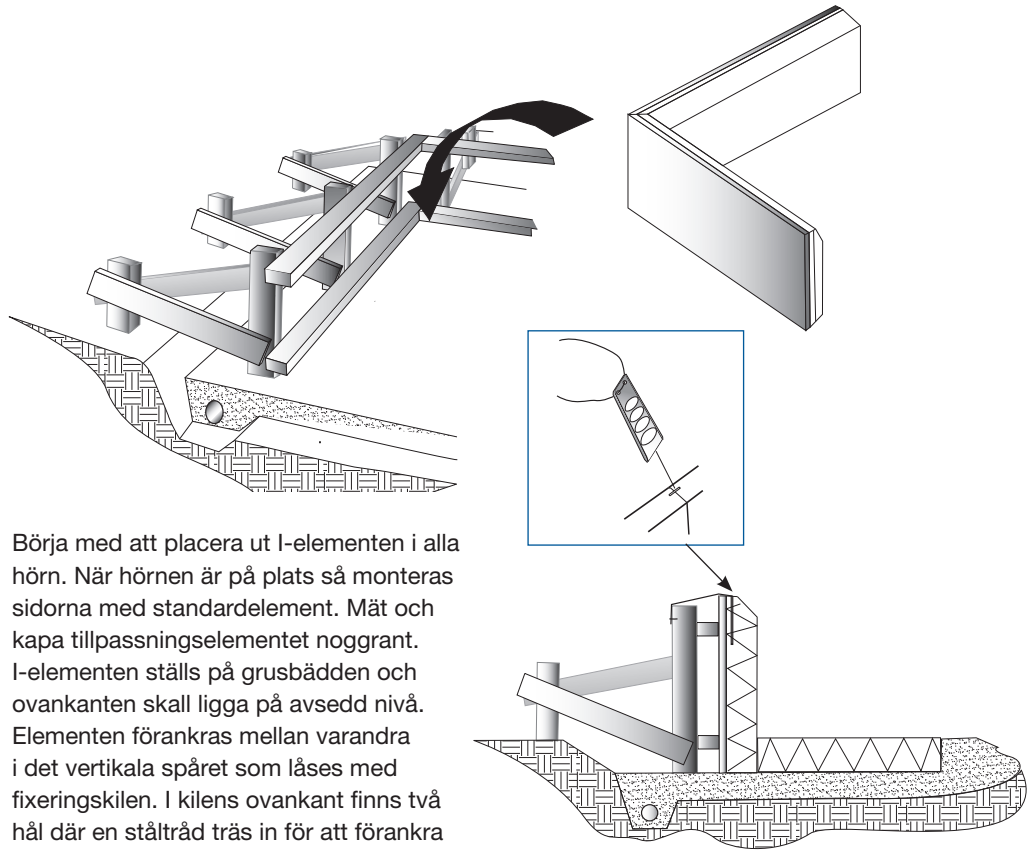
Spikbleck



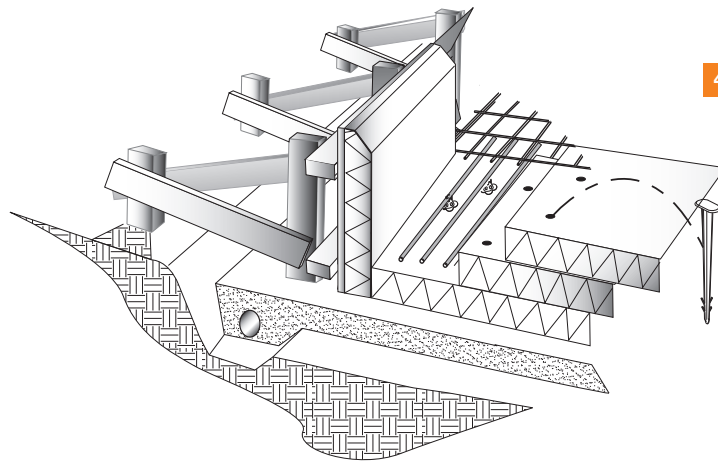
Fixeringskil



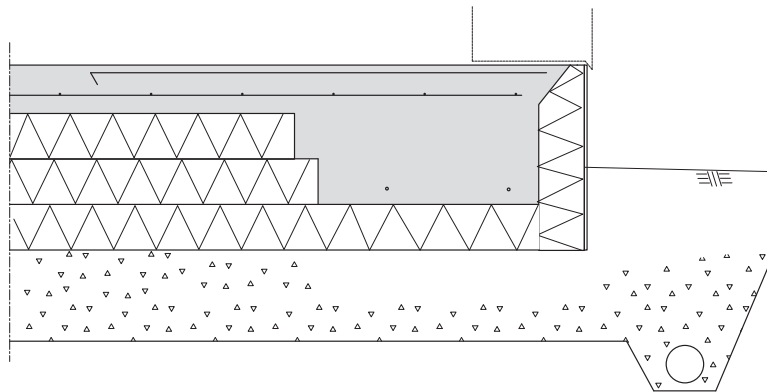
Hulling



- 3** Börja med att placera ut I-elementen i alla hörn. När hörnen är på plats så monteras sidorna med standardelement. Mät och kapa tillpassningselementet noggrant. I-elementen ställs på grusbädden och ovankanten skall ligga på avsedd nivå. Elementen förankras mellan varandra i det vertikala spåret som låses med fixeringskiln. I kilens ovkant finns två hål där en ståltråd träs in för att förankra kilen och I-elementet mot glesformen



- 4** Efter att I-elementen är på plats så läggs cellplasts kivorna ut med förskjutna skarvar i grunden. Hullingar används för att hålla ihop de olika isolerskikten. Armering monteras enligt anvisning från konstruktör och eventuell golvvärme installeras.



- 5** Betongplattan gjuts och vibreras. Betongspill på fibercementskivorna tas bort direkt efter gjutning. När betongen har härdat tillräckligt tas glesformen bort och grunden motfylls.



WWW.SUNDOLITT.SE